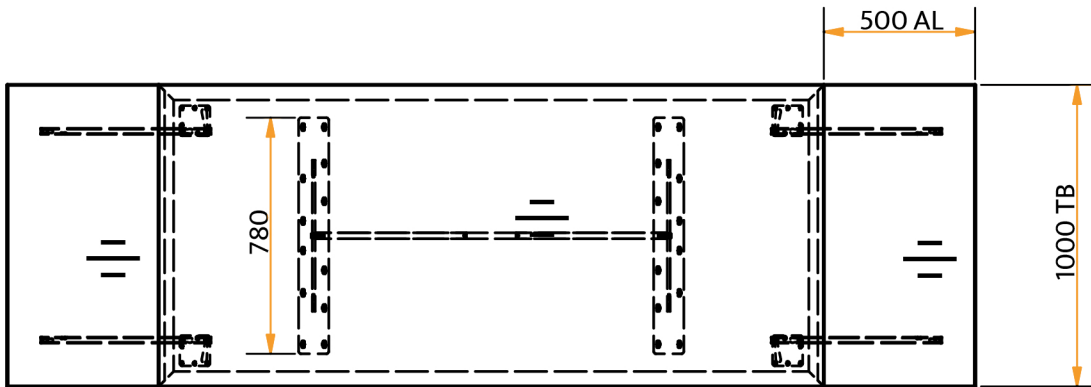
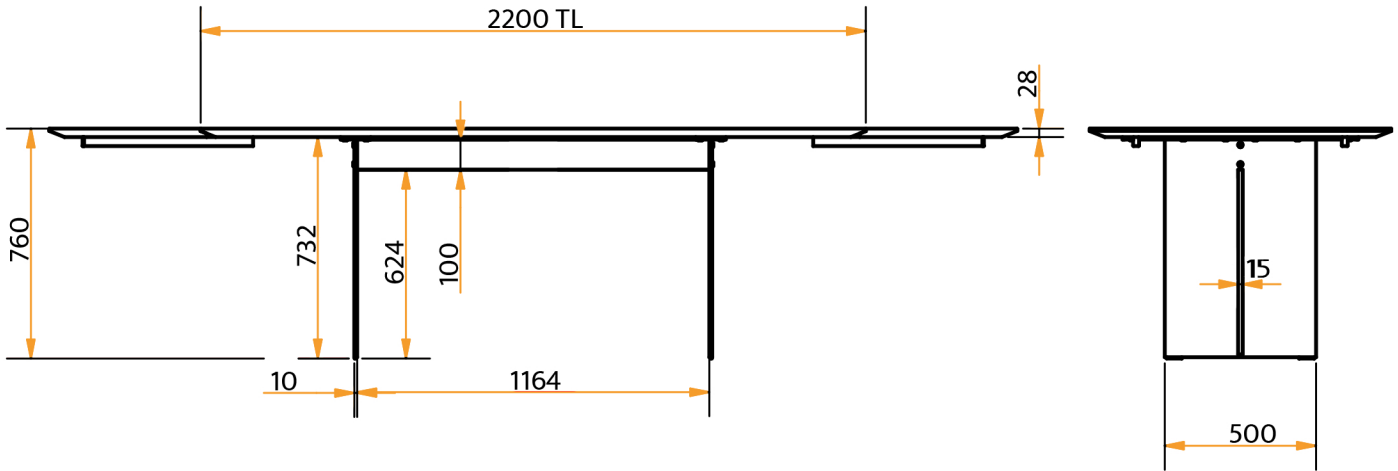


# ESSTISCH Thur



## Technische Daten

TL von	TL bis	max AL	STL	TB
1200	1400	400	864	900-1100
1401	1600	450	864	900-1100
1601	1800	500	964	900-1100
1801	2000	550	1064	900-1100
2001	2200	550	1164	900-1100
2201	2400	550	1264	900-1100
2401	2600	600	1364	900-1100
2601	2800	600	1464	900-1100
2801	3000	600	1464	900-1100

## Legende

- TL: Tischlänge
- TB: Tischbreite
- AB.1: Abstand unten
- AB.2: Abstand oben
- max.: Maximal
- AL: Anstecklänge
- Maße: Millimeter
- ≡: Richtung der Maserung